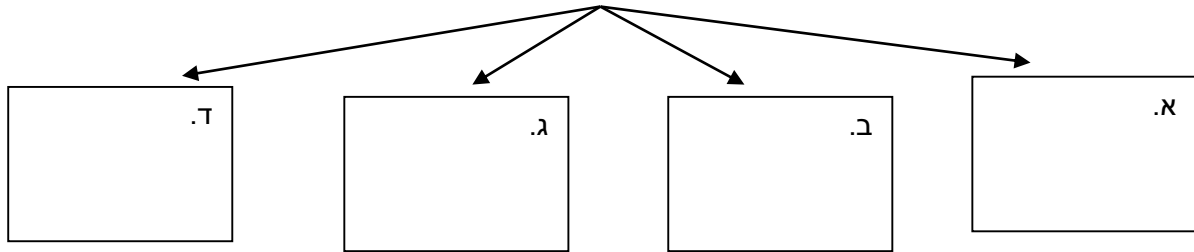
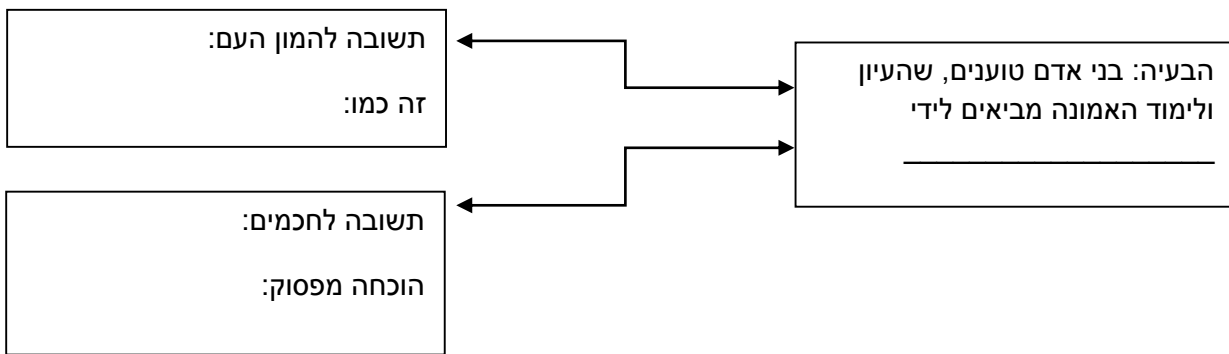


רס"ג, הקדמה לאמונות ודעות, עמ' 36-38:

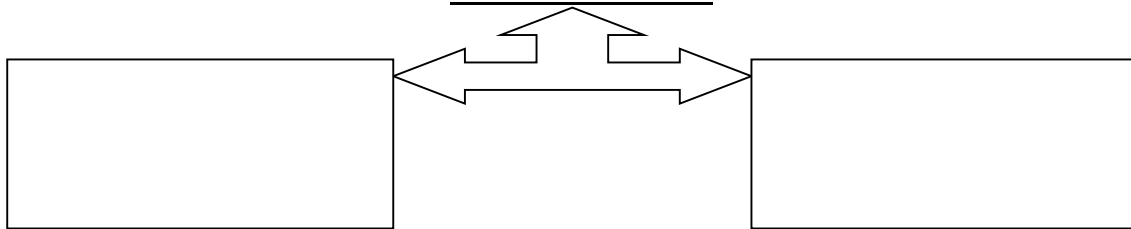
4 סוגי מאמינים הם:



רס"ג כתב את ספרו עבור השלושה האחרונים, כי הם טובעים בים הספקות, והוא כמו _____ יכול להצילם בזכות מה שלימד אותו הקב"ה והכשרונות שטבע בו.

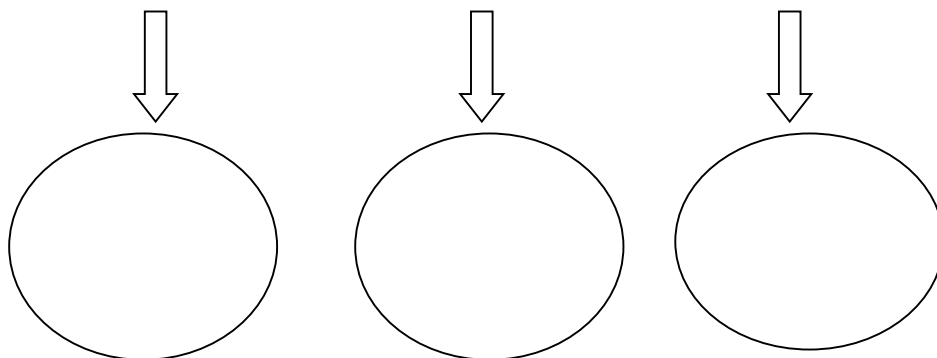


מטרת לימוד האמונה:



הקב"ה כבר לימד אותנו את כל ענייני האמונה בנבואה, ואימת אותה ע"י מופתים גלויים.

אבל: האדם מסוגל להגיע לאמת בעזרת שכלו בלבד. אם כך, לשם מה קיבלנו הכל בנבואה?



לסיכום: ע"פ הרס"ג, לימוד האמונה הוא חובה, אבל רק על בסיס האמונה שקיבלנו בנבואה.